



<b>Stadt Bad Urach</b> FB 2 - Gebäudemanagement Herr Jaschinski / Frau Wenz		<b>Drucksachenummer</b> <b>54/2019</b>	
<b>Gremium</b>	<b>Sitzungsdatum</b>	<b>Behandlungszweck</b>	<b>Behandlungsart</b>
<input type="checkbox"/> Ortschaftsrat <input checked="" type="checkbox"/> Technischer Ausschuss <input type="checkbox"/> Verwaltungsausschuss <input type="checkbox"/> Gemeinderat	04.06.2019	Beschlussfassung	öffentlich
<b>Beschlussvorlage</b> <b>Kindergarten Don Bosco: Energetische und bauliche Sanierung</b> <b>-Vergabe der Verglasungsarbeiten</b>			
<b>Bezugsdrucksache: 38/2018</b>			

**Befangen:**            -/-

**Anlagen:**

- Anlage 1            Angebotsbewertung und Vergabevorschlag (nichtöffentlich)
- Anlage 2            Ansicht und Schnitte Fenster (öffentlich)

**Beschlussantrag:**

Die Verglasungsarbeiten werden an die Firma Bühler Fensterbau aus Bad Urach mit einer Bruttoangebotssumme in Höhe von 62.230,69 € vergeben.

**Sachverhalt und Antragsbegründung:**

Der technische Ausschuss hat am 24.04.2018 den Beschluss gefasst, den Kindergarten Don Bosco energetisch und baulich zu sanieren. Dabei handelt es sich insbesondere um die denkmalgerechte Sanierung der Fassade inkl. der Fenster, um raumakustische Verbesserungsmaßnahmen sowie um Unterhaltungsleistungen. In der Zwischenzeit wurden bereits verschiedene Maßnahmen durchgeführt wie z. B. die Sanierung der Fassade und der Fensterklapppläden, Maler- und Bodenbelagsarbeiten. Die raumakustischen Verbesserungsmaßnahmen durch Anbringung von schallabsorbierenden Wandplatten bzw. Decken sind in Vorbereitung und erfolgen demnächst.

In der Sitzung des technischen Ausschusses am 24.04.2018 war die Sanierung der sogenannten „denkmalgerechten“ Fenster strittig. Die Verwaltung hat deshalb zusammen mit dem Architekturbüro Keppler über das Alter der Fenster Recherchen betrieben. Das Ergebnis ist, dass die jetzigen Fenster keine Originalfenster sind. Diese wurden bei der letzten Sanierung in den 80er Jahren durch das Landratsamt „historisiert“ hergestellt.

Nach mehreren Besprechungen mit der Denkmalschutzbehörde wurde nun erreicht, dass neue Fenster eingebaut werden dürfen.

Die dafür notwendigen Bauleistungen wurden in den letzten Wochen beschränkt ausgeschrieben mit folgendem Ergebnis (siehe auch Anlage 1):

#### **Gewerk Verglasungsarbeiten**

<b>Rang</b>	<b>Bieter</b>	<b>Angebotssumme brutto €</b>
1	Bühler Fensterbau, Bad Urach	62.230,69
2	Bieter 2	63.873,25

Gegen die Vergabe an den wirtschaftlichsten Bieter bzw. Annahme des wirtschaftlichsten Angebots bestehen keine Bedenken.

#### Kosten:

Die Kosten der Verglasungsarbeiten betragen 62.230,69 € und sind im Kostenrahmen der Gesamtbaumaßnahme in Höhe von 150.000 €.

#### Förderung:

Für die Gesamtanierungsmaßnahme stehen Mittel in Höhe von 117.000 € aus dem Bundesprogramm 2015 „Finanzhilfen für Investitionen im Bereich Lärmbekämpfung, Städtebau, energetische Sanierung und Luftreinhaltung in vielerlei Infrastruktureinrichtungen“ zur Verfügung.

#### Mitteldeckung/Finanzierung:

Im Haushaltsplan 2019 sind folgende Mittel zur Finanzierung der Maßnahme eingestellt:

Gesamtaufwand/ Gesamtinvestition:	Kostenträger:	Kostenstelle:	Sachkonto:	Betrag in €:
Teilhaushalt: 3 Produktgruppe: 3650 Investitionsnr.: I-3650-003	36500120	805008	0222010	110.000

Die Förderung in Höhe von 117.000 € sind im Haushaltsplan wie folgt eingestellt:

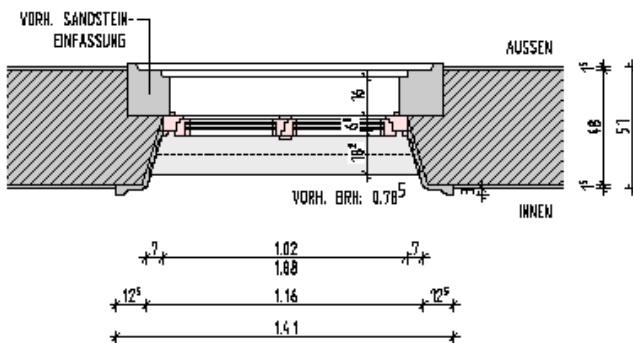
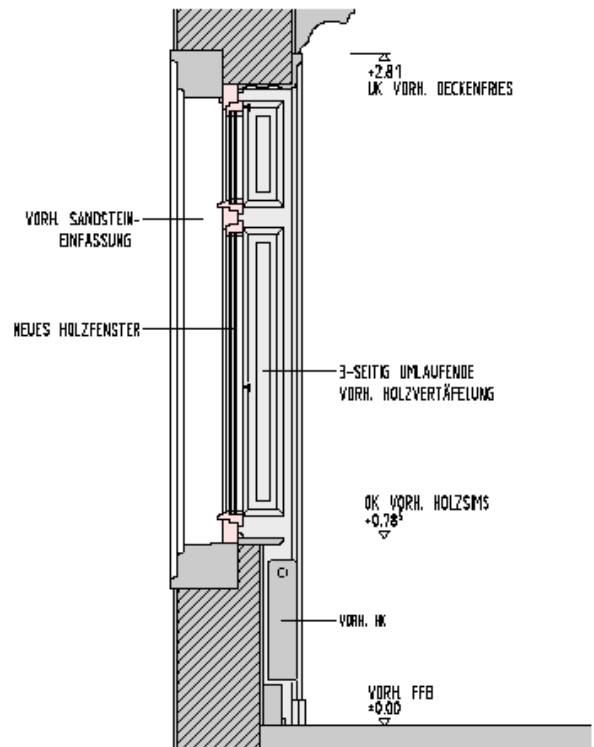
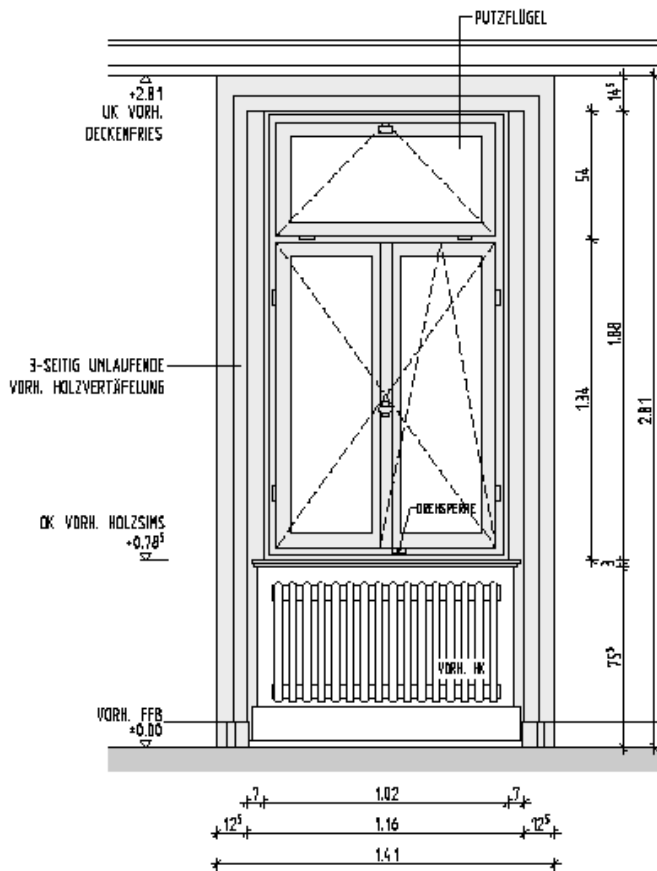
Gesamtaufwand/ Gesamtinvestition:	Kostenträger:	Kostenstelle:	Sachkonto:	Betrag in €:
Teilhaushalt: 3 Produktgruppe: 3650 Investitionsnr.: I-3650-003	36500120	805008	2111010	117.000



# Anlage 2

## FENSTER

### Ansicht (raumseitig) und Schnitte



72574 BAD URACH  
MARKTPLATZ 8-9

DATUM: 07.03.2016  
GEZ.: JH  
PLANNR./FORMAT: A3  
MABSTAB: 1:50

KINDERGARTEN DON BOSCO  
ENERGETISCHE U. BAULICHE SANIERUNG

OG FENSTER

PLAN-NR.  
WE 3.01

KEPPLER ARCHITECTEN  
HOLZSTR. 4, 72525 MÜLLINGEN, TEL. 07381-9902-0, FAX 9382-13, info@kepler-architekten.de